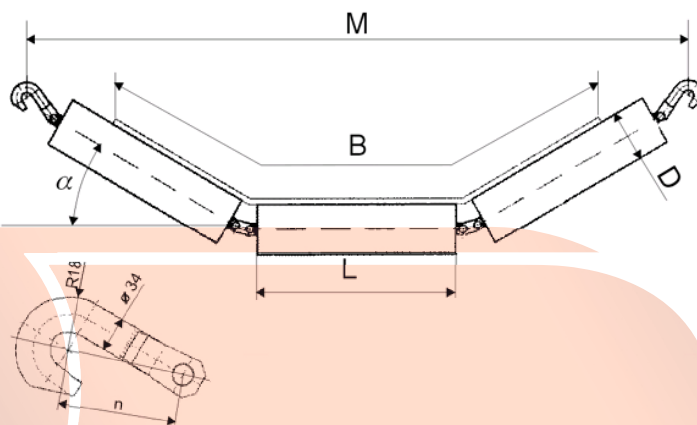


Przegubowy zestaw krążników gładkich górnych i tarczowych dolnych

Przegubowy zestaw krążników gładkich górnych

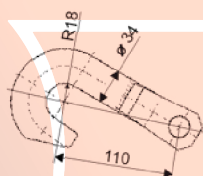
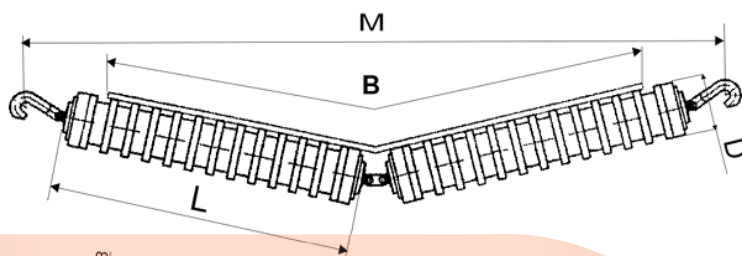


SZEROKOŚĆ TAŚMY B [mm]	OZNACZENIE E KRAŻNIKA	MASA [kg]	WYMIARY WG OZNACZEŃ	
			KĄT α°	M [mm]
1400	$\emptyset 159 \times 530$	65	30	1785
			36	1710
			40	1655
1600	$\emptyset 159 \times 600$	63	30	1970
			36	1920
			40	1830
1800	$\emptyset 194 \times 670$	103	30	2250
			36	2160
			45	1980
2000	$\emptyset 194 \times 750$	154	30	2560
			36	2450
			45	2250
2250	$\emptyset 194 \times 800$	169	30	2698
			35	2602
			45	2373

Oznaczenie zestawu np. przegubowy zestaw krążników gładkich górnych
B 1400 / fi 159x530 / M / α°

Przegubowy zestaw krążników gładkich górnych i tarczowych dolnych

Przegubowy zestaw krążników tarczowych dolnych



SZEROKOŚĆ Ć TAŚMY B [mm]	OZNACZENIE E KRAŻNIKA	MASA [kg]	WYMIARY WG OZNACZEŃ	
			L [mm]	M [mm]
1400	Ø 184x750	59	750	1900
1600	Ø 184x900	65	900	2110
1800	Ø 184x1000	72	1000	2300
2000	Ø 184x1150	80	1150	2600
2250	Ø 184x1250	85	1250	2815

Oznaczenie zestawu np. przegubowy zestaw krążników tarczowych dolnych B 1400/ fi 184xL/M

BROLMET

BROLMET

Bronisław Kozera

Stary Zawidów 76 / 59-970 Zawidów

brołmet@wp.pl

www.brolmet.pl