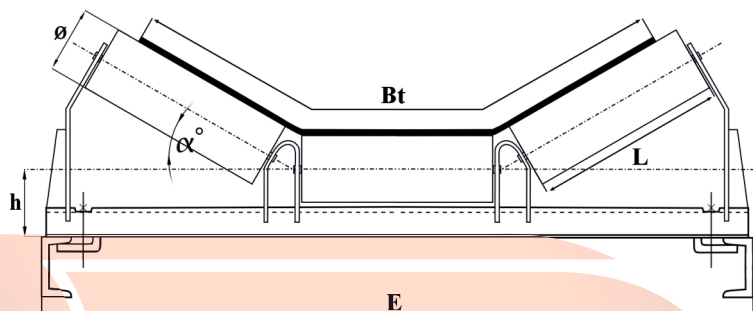


Zestaw nieckowy górny 3K (typ normalny i ciężki)



SZEROKOŚĆ TAŚMY B [mm]	∅ KRAŻNIKA	L	E	h	α°
400	∅ 89, ∅ 108	160	700	105,150	10, 20, 30
500	∅ 89, ∅ 108	200	800	105,150	10, 20, 30
650	∅ 89, ∅ 108, ∅ 133	250	950/1150	105,150	10, 20, 30
800	∅ 89, ∅ 108, ∅ 133, ∅ 159	315	1150	105,150	10, 20, 30
1000	∅ 89, ∅ 108, ∅ 133, ∅ 159	380	1350	150	10, 20, 30
1200	∅ 89, ∅ 108, ∅ 133, ∅ 159	465	1600	150	10, 20, 30
1400	∅ 89, ∅ 108, ∅ 133, ∅ 159	530	1800	150	10, 20, 30

Oznaczenie zestawu np. zestaw krążnikowy nieckowy górny B 650/ fi 108xL/E/h/ α°

BROLMET

BROLMET

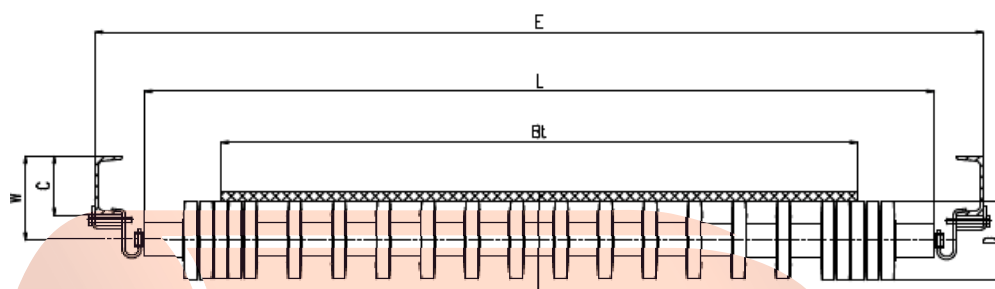
Bronisław Kozera

Stary Zawidów 76 / 59-970 Zawidów

✉ brolmet@wp.pl

www.brolmet.pl

Zestaw krążnikowy płaski dolny (typ normalny i ciężki)

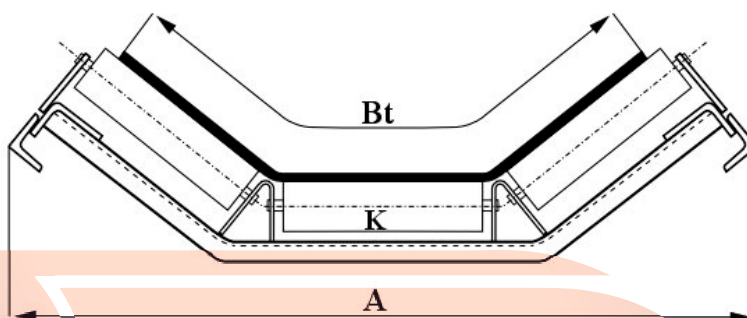


SZEROKOŚĆ Ć TAŚMY B [mm]	Ø KRAŻNIKA	L	E	C	W
400	Ø 89, Ø 108, Ø133	500	700	80	120
500	Ø 89, Ø 108, Ø133	600	800	80	120
650	Ø 89, Ø 108, Ø133	750	950	80,100	120,150
800	Ø 89, Ø 108, Ø133	950	1150	100,120	140,170
1000	Ø 89, Ø 108, Ø133, Ø 159	1150	1350	100,120	150,175
1200	Ø 89, Ø 108, Ø133, Ø 159	1400	1600	120,140	170,195
1400	Ø 89, Ø 108, Ø133, Ø 159	1600	1800	120,140	170,195

Oznaczenie zestawu np. zestaw krążnikowy płaski górny B 650/ fi 108xL/E

BROLMET

Zestaw krążnikowy 1P-PTG

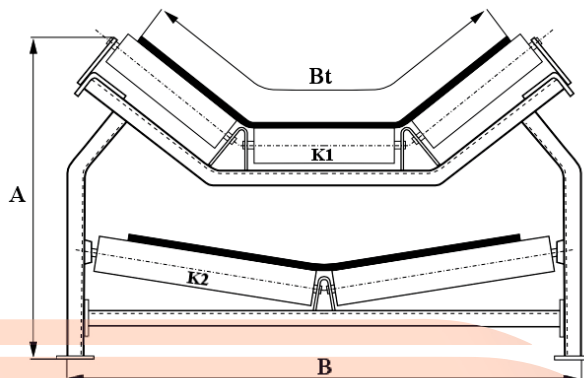


SZEROKOŚĆ TAŚMY B [mm]	K	A
800	Ø 89x315x14	1050
1000	Ø 89x380x14	1335
1200	Ø 89x465x14	1465

Oznaczenie zestawu np. zestaw krążnikowy
1P-PTG B 800/ fi 89x315/A

BROLMET

Zestaw krążnikowy 2P-PTG



SZEROKOŚĆ TAŚMY B [mm]	A	B	K1	K2	
				2 KRAŻNIKI	1 KRAŻNIK
800	730	1110	∅ 89x315x14	∅ 89x465x14	∅ 89x950x14
1000	765	1385	∅ 89x380x14	∅ 89x600x14	∅ 89x1150x14/40
1200	820	1525		∅ 89x465x14	∅ 89x670x14

Oznaczenie zestawu np. zestaw krążnikowy 2P-PTG
B 800/ fi 89x315/ fi 89x465/ fi 89x950

BROLMET

BROLMET

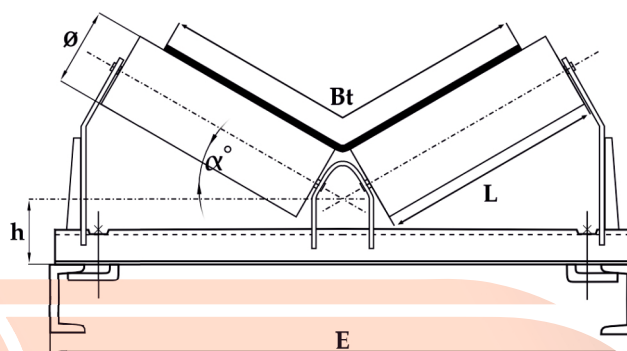
Bronisław Kozera

Stary Zawidów 76 / 59-970 Zawidów

✉ brolmet@wp.pl

www.brolmet.pl

Zestaw nieckowy górny 2K



SZEROKOŚĆ TAŚMY B [mm]	Ø KRAŻNIKA	L	E	h	α°
400	Ø 89, Ø 108	250	70 0	105	10, 20, 30
500	Ø 89, Ø 108	315	80 0	105	10, 20, 30

Oznaczenie zestawu np. zestaw krążnikowy nieckowy górny
B 400/ fi 108xL/E/h/ α°

BROLMET

BROLMET

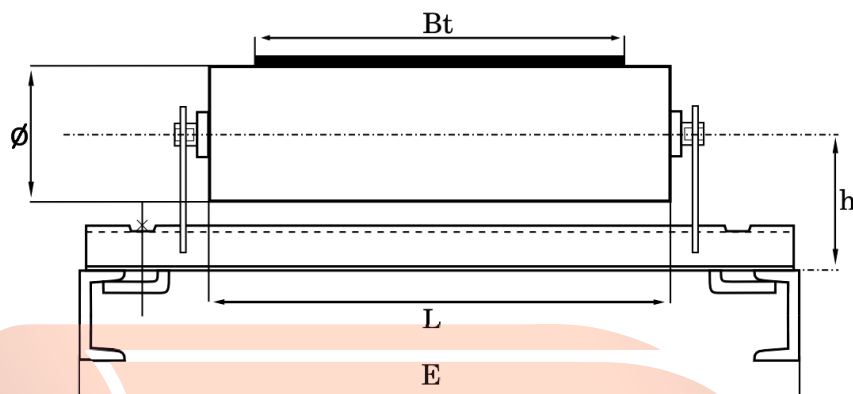
Bronisław Kozera

Stary Zawidów 76 / 59-970 Zawidów

✉ brolmet@wp.pl

www.brolmet.pl

Zestaw krążnikowy płaski górny



SZEROKOŚĆ TAŚMY B [mm]	Ø KRAŻNIKA	L	E	h
400	Ø 89, Ø 108	500	700	105
500	Ø 89, Ø 108	600	800	105
650	Ø 89, Ø 108	750	950	105
800	Ø 89, Ø 108	950	1150	105
1000	Ø 89, Ø 108, Ø133	1150	1350	150
1200	Ø 89, Ø 108, Ø133	1400	1600	150
1400	Ø 89, Ø 108, Ø133	1600	1800	150

Oznaczenie zestawu np. zestaw krążnikowy płaski górny
B 650/ fi 108xL/E/h

BROLMET